



Właściwości

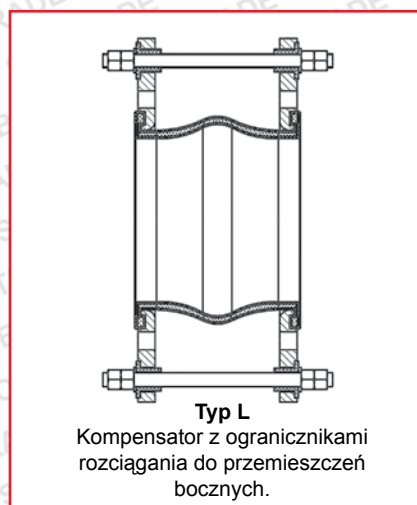
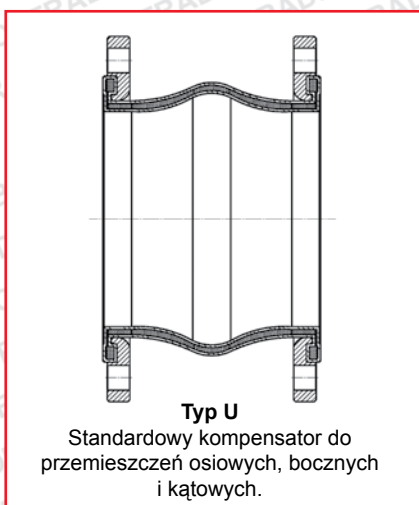
- Zastosowanie w budynkach mieszkalnych i instalacjach przemysłowych
- Kompensują wydłużenia cieplne, przesunięcia osiowe oraz naprężenia
- Tłumienie wibracji i hałasu od sprężarek, pomp, silników, turbin itp.
- Wytzymują wysokie ciśnienie
- Odporne na domieszki oleju w medium
- Łatwa instalacja – obrotowe kołnierze
- Długi czas użytkowania

Budowa

- Precyzyjnie ukształtowany mieszek z gumy syntetycznej chloropren ze wzmocnieniem nylonowym

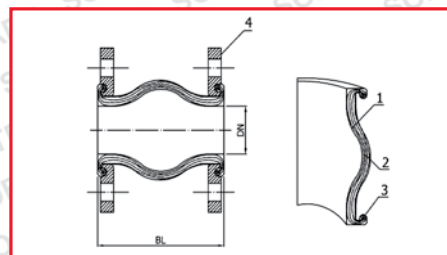
Guma mieszka	Zakres temperatur	Zastosowanie
Chloropren CR	-25°C do +90°C (krótko do +100°C)	Do wody przemysłowej, wody morskiej, wody w basenach kąpielowych, wody lekko kwaśnej lub zasadowej, również zawierającej oleje, do wody chłodzącej, również zawierającej substancje antykorozyjne, do smarów i olejów smarujących, do powietrza i sprężonego powietrza. Nie nadaje się do kwasów, zasad ani chemikaliów, oleju opałowego, napędowego, benzyny, paliwa lotniczego, rozpuszczalników ani innych węglowodorów, gorącego sprężonego powietrza i LPG.

**Próba ciśnieniowa w temperaturze pokojowej i ciśnieniu 25 bar.
Ciśnienie rozrywające dla wody zimnej powyżej 50 bar.**



Materiały

1	Mieszek	CR - Chloropren
2	Wzmocnienie	Oplot tekstylny poliamidowy
3	Pierścienie wzmacniające	Stalowe
4	Kołnierze	Obrotowe, stal węglowa cynkowana galwanicznie lub stal nierdzewna



Dopuszczalne przemieszczenia i parametry pracy

DN mm	BL mm	Zakres dopuszczalnych ruchów				Parametry pracy	
		Ściskanie mm	Rozciąganie mm	Boczne +/- mm	Kątowe +/- °	Ciśnienie i temp. pracy bar / °C	Max podciśnienie bar
32	130	30	20	30	30	16 / 50 12 / 70 10 / 100	1
40	130	30	20	30	30		1
50	130	30	20	30	30		1
65	130	30	20	30	30		0,7
80	130	30	20	30	30		0,6
100	130	30	20	30	20		0,4
125	130	30	20	30	20		0,3
150	130	30	20	30	20		0,3
200	130	25	30	30	10		0,3
250	130	10	30	15	5		0,2
300	130	10	30	15	5		0,1
350	200	40	35	30	8		0
400	200	40	35	30	8		0
500	200	40	35	30	8	0	
600	200	40	35	30	8	0	
700	260	40	30	30	5	10 / 50 8 / 70 6 / 100	0
800	250	40	35	35	5	0	
900	300	40	40	40	5	0	
1000	300	40	40	40	5	0	

Uwaga: wartości maksymalne nie mają zastosowania jednocześnie.

Maksymalne dopuszczalne rozciąganie redukuje odporność na podciśnienie o 50%, zaleca się użycie pierścieni próżniowych.

Instalacja kompensatorów wg Dokumentacji Techniczno-Ruchowej/ Instrukcji Użytkowania Sobtrade.

Certyfikat



ISO 9001:2001

Zastrzegamy sobie prawo do wprowadzenia zmian w specyfikacji technicznej bez uprzedniego powiadomienia.

SOBTRADE Sp. z o.o. z siedzibą w Warszawie.

Oddział w Ostrówku

ul. XXX-lecia PRL 4g, 07-132 Ostrówek

tel. 25 675 55 66, fax. 25 675 55 36

www.sobtrade.pl, e-mail: sobtrade@sobtrade.pl

- wibroizolatory, materiały dźwiękoizolacyjne
- kompensatory gumowe i stalowe
- wstawki montażowe
- złącza rurowe
- zbiorniki
- korki pneumatyczne
- węże gumowe i stalowe
- elementy złączne rurociągu

