

SOBTRADE S10 i S15 Kompensatory gumowe DN 32 - DN 600

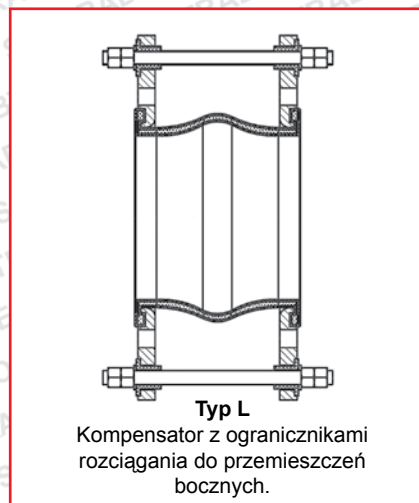
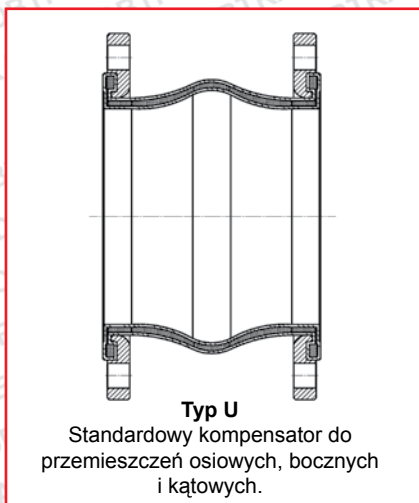


Właściwości

- Zastosowanie w budynkach mieszkalnych oraz rurociągach przemysłowych
- Kompensują wydłużenia cieplne, przesunięcia osiowe oraz naprężenia
- Precyzyjnie ukształtowany mieszek z gumy syntetycznej ze wzmocnieniem nylonowym
- Tłumienie wibracji, hałasu i drgań od sprężarek, pomp, silników, turbin itp.
- Wytrzymują wysokie ciśnienie
- Łatwa instalacja - obrotowe kołnierze
- Długi czas użytkowania

Kolor nalepki	Materiał mieszka		Max temp.	Zastosowanie
	wewn.	zewn.		
czerwony	EPDM	EPDM	95°C	Gorąca i zimna woda, woda chłodząca z dodatkiem środków do uzdatniania, woda przemysłowa, roztwory chloru, glikol, kwasy, zasady, mleko wapienne, estry i ketony, woda morską
	DN 32 - DN 600			
żółty	NBR	CR	90°C	Oleje mineralne, tłuszcze roślinne i zwierzęce, gaz butan i propan, oleje w aerozolu, woda z dodatkiem substancji antykorozyjnych
	NBR	NBR		
	DN 32 - DN 600			

Uwaga: mieszki z EPDM nie powinny mieć styczności z substancjami zaolejonymi. Inne rodzaje gumy - na życzenie.



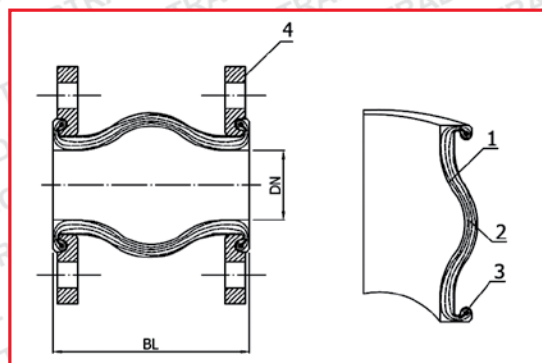
SOBTRADE Sp. z o.o. z siedzibą w Warszawie.
Oddział w Ostrówku
ul. XXX-lecia PRL 4g, 07-132 Ostrówek
tel. 25 675 55 66, fax. 25 675 55 36
www.sobtrade.pl, e-mail: sobtrade@sobtrade.pl

- wibroizolatory, materiały dźwiękoizolacyjne
- kompensatory gumowe i stalowe
- wstawki montażowe
- złącza rurowe
- zbiorniki
- korki pneumatyczne
- węże gumowe i stalowe
- elementy złączne rurociągu



SOBTRADE S10 i S15 Kompensatory gumowe DN 32 - DN 600

1	Mieszek	Guma syntetyczna
2	Wzmocnienie	Oplot nylonowy
3	Pierścienie wzmacniające	Stalowe
4	Kołnierze	Stal węglowa, cynkowana, owiercenie PN10 lub PN16 wg DIN 2501 Inne wykonania materiałowe i owiercenia kołnierzy - na życzenie



Przemieszczenia i parametry robocze

DN	BL	Dopuszczalne przemieszczenia				Warunki robocze		
		Ściskanie	Wydłużanie	Boczne +/-	Kątowe +/-	Max. ciśnienie robocze bar		Max. podciśnienie mm Hg
						70°C	95°C	
mm	mm	mm	mm	mm	°			
32	130	10	7	10	15	16	10	750
40	130	10	7	10	15	16	10	750
50	130	10	7	10	15	16	10	750
65	130	13	7	12	15	16	10	750
80	130	15	8	12	15	16	10	750
100	130	19	10	14	15	16	10	750
125	130	20	12	14	15	16	10	750
150	130	25	12	20	15	16	10	750
200	130	25	16	20	15	10	8	750
250	130	25	16	20	10	10	8	750
300	130	25	16	20	10	10	8	750
350	200	20	12,5	20	15	10	8	660
400	200	20	12,5	20	15	8*)	6	660
450	200	20	12,5	20	15	8*)	6	660
500	200	20	12,5	20	15	8*)	6	660
600	250	25	16	20	15	7*)	5	660

S-15

S-10

Uwaga: wartości maksymalne nie mają zastosowania równocześnie.

Instalacja kompensatorów zgodnie z wytycznymi w instrukcji montażu. Inne wymiary - na zapytanie.

*) Dopuszczalne jest maksymalne ciśnienie robocze do 10 bar, ale bez wykonywania testów ciśnieniowych.

Certyfikaty



Kompensatory z EPDM posiadają atest PZH



ISO 9001:2001

Ciśnienie rozrywające

DN 32 - DN 200	60 bar
DN 250 - DN 600	40 bar

Zastrzegamy sobie prawo do wprowadzenia zmian w specyfikacji technicznej bez uprzedniego powiadomienia.

SOBTRADE Sp. z o.o. z siedzibą w Warszawie.

Oddział w Ostrówku

ul. XXX-lecia PRL 4g, 07-132 Ostrówek

tel. 25 675 55 66, fax. 25 675 55 36

www.sobtrade.pl, e-mail: sobtrade@sobtrade.pl

- wibroizolatory, materiały dźwiękoizolacyjne
- kompensatory gumowe i stalowe
- wstawki montażowe
- złącza rurowe
- zbiorniki
- korki pneumatyczne
- węże gumowe i stalowe
- elementy łączące rurociągu

