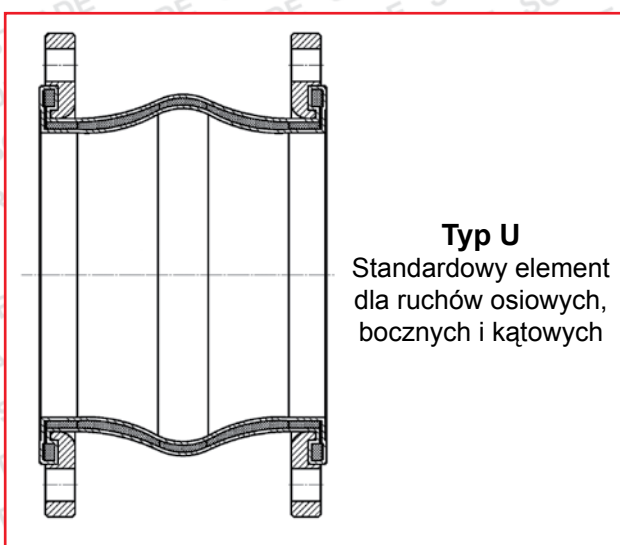


Właściwości

- Zastosowanie w instalacjach przemysłowych, przy sprężarkach, pompach, itp., w ogrzewnictwie oraz instalacjach sanitarnych
- Kompensują wydłużenia termiczne i korygują niewspółosiowość
- Izolują wibracje, tłumią hałasy i absorbują fale ciśnieniowe spowodowane pracą pomp, silników, turbin, sprężarek, itp.



Typ U

Standardowy element dla ruchów osiowych, bocznych i kątowych

Budowa

- Mieszek gumowy o bardzo elastycznej konstrukcji
- Duże wypuklenie mieszka oraz niewielka długość zabudowy pozwalają na uzyskanie redukcji hałasu i drgań oraz dają duże możliwości kompensacji przemieszczeń we wszystkich kierunkach
- Obrótowe kołnierze stalowe z gwintowanymi otworami oraz duża elastyczność mieszka zapewniają łatwość montażu
- Długość zabudowy 100 mm

Materiały

Kolor nalepki	Zewn. ściana	Wewn. ściana	Max temp.	Zastosowanie
Czerwony	EPDM	EPDM	90°C	Gorąca woda, woda chłodząca z roztworami soli, roztwory chloru, estry, ketony
Żółty	ECO	ECO	90°C	Woda, roztwory soli, alkalia, oleje mineralne, oleje roślinne i zwierzęce, oleje w aerozolu, butan, propan, itp.
Powójny czerwony HP	Specjalny EPDM	Specjalny EPDM	130°C	Gorąca woda, para, gorące powietrze itp., w temperaturach do 130°C

Wartości ciśnienia

Warunki	Temperatura	Ciśnienie	Ciśnienie HP
Max ciśnienie robocze	70°C	10 bar	10 bar
	90°C	6 bar	10 bar
	130°C	-	6 bar
Ciśnienie próbne	70°C	15 bar	15 bar
Ciśnienie rozrywające	70°C	>30 bar	>30 bar

SOBTRADE Sp. z o.o. z siedzibą w Warszawie.
Oddział w Ostrówku
ul. XXX-lecia PRL 4g, 07-132 Ostrówek
tel. 25 675 55 66, fax. 25 675 55 36
www.sobtrade.pl, e-mail: sobtrade@sobtrade.pl

- wibroizolatory, materiały dźwiękoizolacyjne
- kompensatory gumowe i stalowe
- wstawki montażowe
- złącza rurowe
- zbiorniki
- korki pneumatyczne
- węże gumowe i stalowe
- elementy złączne rurociągu



Rodzaje kołnierzy

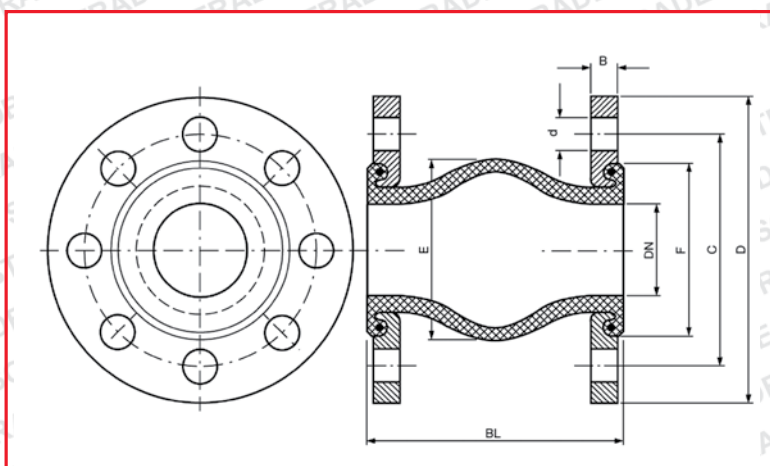
Standardowo kompensatory są wyposażone w kołnierze stalowe cynkowane. Inne typy dostępne z ze stali nierdzewnej, cynkowane na gorąco, itp. na zamówienie.

Wymiary kołnierzy

DN25 - DN150 DIN 2501 PN6/10/16

Uwaga: Otwory gwintowane.

Kołnierze wg innych standardów są dostępne na zamówienie.



Wymiary i przemieszczenia

DN	BL	Pole przekroju poprzecz. Q (cm ²)	Dopuszczalne przemieszczenia				Max podciśnienie		Waga	
			Ściskan. mm	Rozciąg. mm	Boczne +/- mm	Kątowe +/- °	Bez pierśc. bar	Z pierśc. bar	Z kołnierzem kg	Z kołn. i ogranicz. kg
25/32	100	18/18	30	20	30	15	0,8	1,0	2,8	4,5
40	100	18	30	20	30	15	0,8	1,0	3,3	4,8
50	100	35	30	20	30	15	0,7	1,0	3,7	5,0
65	100	56	30	20	30	15	0,6	1,0	4,8	6,4
80	100	87	30	20	30	15	0,5	1,0	5,3	7,5
100	100	130	30	20	30	15	0,5	1,0	6,2	9,0
125	100	190	30	20	30	15	0,4	0,9	8,2	11,2
150	100	263	30	20	30	15	0,3	0,9	11,2	13,4

Uwaga: Wartości maksymalne nie mają zastosowania jednocześnie.

Inne wymiary na zamówienie.

Wyposażenie dodatkowe: pierścienie próżniowe na podciśnienie, osłona przeciwogniowa itp.

Certyfikaty:



ISO 9001:2001



atest PZH

Zastrzegamy sobie prawo do wprowadzenia zmian w specyfikacji technicznej bez uprzedniego powiadomienia.

SOBTRADE Sp. z o.o. z siedzibą w Warszawie.

Oddział w Ostrówku

ul. XXX-lecia PRL 4g, 07-132 Ostrówek

tel. 25 675 55 66, fax. 25 675 55 36

www.sobtrade.pl, e-mail: sobtrade@sobtrade.pl

- wibroizolatory, materiały dźwiękoizolacyjne
- kompensatory gumowe i stalowe
- wstawki montażowe
- złącza rurowe
- zbiorniki
- korki pneumatyczne
- węże gumowe i stalowe
- elementy złączne rurociągu

