

Kompensator mieszkowy osiowy kołnierzowy

SOBTRADE SOKL PN6

Zadania:

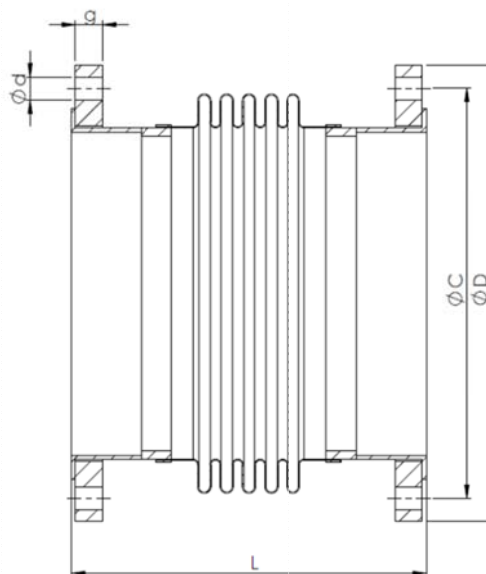
- Kompensacja osiowych wydłużeń rurociągu

Dane techniczne:

- Średnica nominalna: DN 32 – DN 600
- Kołnierze luźne
- Liczba pełnych cykli: 1000

Wykonanie materiałowe:

- Mieszek: stal kwasoodporna AISI 321 (1.4541)
- Kołnierze: stal czarna malowana, kotłowa lub nierdzewna AISI 304, 316 L, 321 itp.



Oznaczenie	DN	L*	kompensacja			Kołnierze wg EN 1092-1 PN6						
			Łączna	+	-	D	C	g	d	n	S	P
	mm	mm	mm	mm	mm	mm	mm	mm	mm	szt.	N/mm	cm ²
SOKL-0032-200-PN6	32	130	25	9	16	120	90	14	14	4	110	16
SOKL-0040-270-PN6	40	170	25	9	16	130	100	14	14	4	110	25
SOKL-0050-270-PN6	50	180	30	10	20	140	110	14	14	4	109	38
SOKL-0065-280-PN6	65	190	30	10	20	160	130	14	14	4	128	58
SOKL-0080-290-PN6	80	210	35	12	23	190	150	16	14	4	158	76
SOKL-0100-300-PN6	100	230	40	13	27	210	170	16	18	4	176	124
SOKL-0125-310-PN6	125	230	40	13	27	240	200	18	18	8	204	179
SOKL-0150-310-PN6	150	240	40	13	27	265	225	20	18	8	246	251
SOKL-0200-360-PN6	200	290	45	15	30	320	280	22	18	8	390	353
SOKL-0250-340-PN6	250	350	45	15	30	375	335	24	18	12	506	594
SOKL-0300-340-PN6	300	350	50	16	34	440	395	24	22	12	360	769
SOKL-0350-340-PN6	350	350	50	16	34	490	445	26	22	12	400	940
SOKL-0400-350-PN6	400	370	48	16	32	540	495	28	22	16	486	1232
SOKL-0450-390-PN6	450	410	90	32	58	595	550	28	22	16	145	1597
SOKL-0500-370-PN6	500	400	80	26	54	645	600	30	22	20	245	1971
SOKL-0600-450-PN6	600	470	90	35	55	755	705	30	25	20	222	2856

* - Dostępne również inne długości na życzenie.

S – Szywność osiowa mieszka

P – Pole powierzchni czynnej

Maksymalna temp. pracy		
ciśnienie	DN 32-350	DN 400-600
6 bar	590°C	20°C
5 bar	610°C	100°C
3 bary	650°C	560°C

Zastrzegamy sobie prawo do zmiany specyfikacji technicznej bez uprzedniego powiadomienia.

© 2014 Sobtrade Sp. z o.o. Wszelkie prawa zastrzeżone.

SOBTRADE Sp. z o.o. z siedzibą w Warszawie

Oddział w Ostrówku

ul. XXX-lecia PRL 4g, 07-132 Ostrówek

tel. 25 675 55 66, fax. 25 675 55 36

www.sobtrade.pl, e-mail: sobtrade@sobtrade.pl

- wibroizolatory, materiały dźwiękoizolacyjne
 - kompensatory gumowe i stalowe
 - wstawki montażowe
 - złącza rurowe
 - zbiorniki
 - korki pneumatyczne
 - węże gumowe i stalowe
 - elementy złączne rurociągu

