

# SOBTRADE S10 i S15 Kompensatory gumowe DN 32 - DN 600

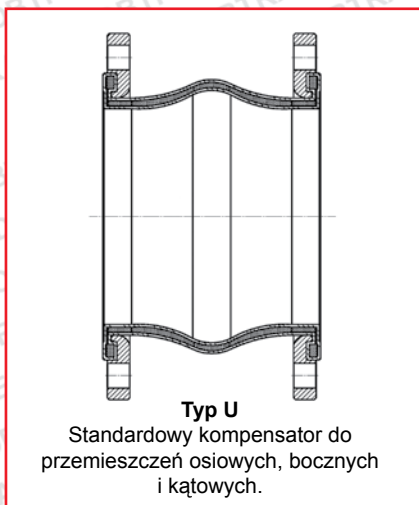


## Właściwości

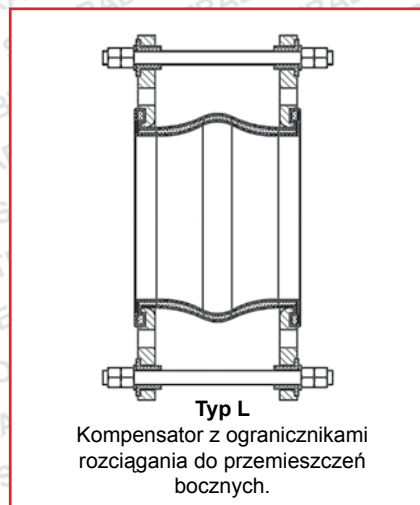
- Zastosowanie w instalacjach oraz rurociągach przemysłowych
- Kompensują wydłużenia cieplne, przesunięcia osiowe oraz naprężenia
- Precyzyjnie ukształtowany mieszek z gumy syntetycznej ze wzmocnieniem nylonowym
- Tłumienie wibracji, hałasu i drgań od sprężarek, pomp, silników, turbin itp.
- Wytrzymują wysokie ciśnienie
- Łatwa instalacja - obrotowe kołnierze
- Długi czas użytkowania

Kolor nalepki	Materiał mieszka		Max temp.	Zastosowanie
	wewn.	zewn.		
czerwony	EPDM	EPDM	95°C	Gorąca i zimna woda, woda chłodząca z dodatkiem środków do uzdatniania, woda przemysłowa, roztwory chloru, glikol, kwasy, zasady, mleko wapienne, estry i ketony, woda morską
	DN 32 - DN 600			
żółty	NBR	CR	90°C	Oleje mineralne, tłuszcze roślinne i zwierzęce, gaz butan i propan, oleje w aerozolu, woda z dodatkiem substancji antykorozyjnych
	DN 32 - DN 600			

**Uwaga: mieszki z EPDM nie powinny mieć styczności z substancjami zaolejnymi. Inne rodzaje gumy - na życzenie.**



**Typ U**  
Standardowy kompensator do przemieszczeń osiowych, bocznych i kątowych.



**Typ L**  
Kompensator z ogranicznikami rozciągania do przemieszczeń bocznych.

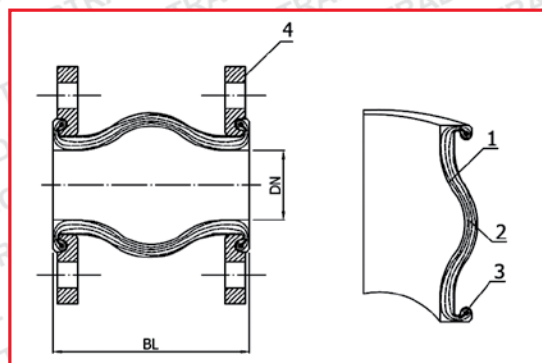
**SOBTRADE Sp. z o.o. z siedzibą w Warszawie.**  
Oddział w Ostrówku  
ul. Św. Jana Pawła II 4g, 07-132 Ostrówek  
tel. 25 675 55 66, fax. 25 675 55 36  
www.sobtrade.pl, e-mail: sobtrade@sobtrade.pl

- wibroizolatory, materiały dźwiękoizolacyjne
- kompensatory gumowe i stalowe
- złącza rurowe
- zbiorniki
- korki pneumatyczne
- węże gumowe i stalowe
- elementy złączne rurociągu



# SOBTRADE S10 i S15 Kompensatory gumowe DN 32 - DN 600

1	Mieszek	Guma syntetyczna
2	Wzmocnienie	Oplot nylonowy
3	Pierścienie wzmacniające	Stalowe
4	Kołnierze	Stal węglowa, cynkowana, owiercenie PN10 lub PN16 wg PN-EN 1092-1 Inne wykonania materiałowe i owiercenia kołnierzy - na życzenie



## Przemieszczenia i parametry robocze

DN	BL	Dopuszczalne przemieszczenia				Warunki robocze		
		Ściskanie	Wydłużanie	Boczne +/-	Kątowe +/-	Max. ciśnienie robocze bar		Max. podciśnienie bar
						70°C	-5°C	
25/32	130	10	7	10	15	16	10	1,00
40	130	10	7	10	15	16	10	1,00
50	130	10	7	10	15	16	10	1,00
65	130	13	7	12	15	16	10	1,00
80	130	15	8	12	15	16	10	1,00
100	130	19	10	14	15	16	10	1,00
125	130	20	12	14	15	16	10	1,00
150	130	25	12	20	15	16	10	1,00
200	130	25	16	20	15	16	8	1,00
250	130	25	16	20	10	16	8	1,00
300	130	25	16	20	10	16	8	1,00
350	200	20	13	20	15	10	7	0,50
400	200	20	13	20	15	8*)	5	0,50
450	200	20	13	20	15	8*)	5	0,40
500	200	20	13	20	15	8*)	5	0,40
600	250	20	13	20	15	7*)	4	0,29

S-15

S-10

**Uwaga: wartości maksymalne nie mają zastosowania równocześnie.**

Instalacja kompensatorów zgodnie z wytycznymi w instrukcji montażu. Inne wymiary - na zapytanie.

\*) Dopuszczalne jest maksymalne ciśnienie robocze do 10 bar, ale bez wykonywania testów ciśnieniowych.

### Certyfikaty



Kompensatory z EPDM posiadają atest PZH



ISO 9001:2001

### Ciśnienie rozrywające

DN 32 - DN 300	60 bar
DN 350 - DN 600	40 bar

Zastrzegamy sobie prawo do wprowadzenia zmian w specyfikacji technicznej bez uprzedniego powiadomienia.

**SOBTRADE Sp. z o.o. z siedzibą w Warszawie.**

Oddział w Ostrówku

ul. Św. Jana Pawła II 4g, 07-132 Ostrówek

tel. 25 675 55 66, fax. 25 675 55 36

www.sobtrade.pl, e-mail: sobtrade@sobtrade.pl

- wibroizolatory, materiały dźwiękoizolacyjne  
- kompensatory gumowe i stalowe

- złącza rurowe  
- zbiorniki  
- korki pneumatyczne  
- węże gumowe i stalowe  
- elementy łączące rurociągu

