

Sobtrade S-15F

Kompensatory gumowe

DN32-DN300



Właściwości

- Zastosowanie w rurociągach przemysłowych oraz budynkach mieszkalnych
- Kompensują wydłużenia cieplne, przesunięcia osiowe oraz naprężenia
- Różne rodzaje gumy
- Odporne na korozję
- Łatwa instalacja - obrotowe kołnierze

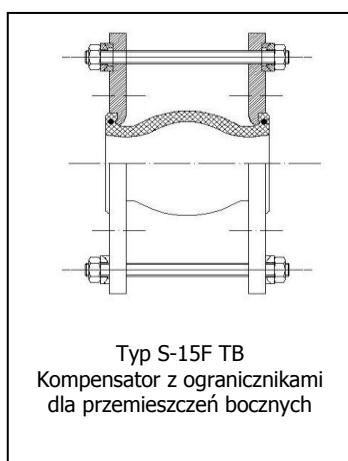
użytkowania

Materiał mieszka	Maks. temp.	Zastosowanie
EPDM	100°C	Gorąca i zimna woda, woda przemysłowa.
NBR	80°C	Oleje, oleje w aerozolu, węglowodory

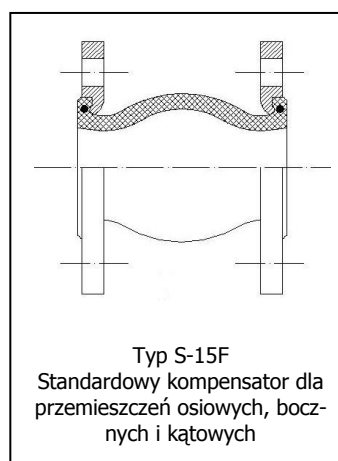
Uwaga: mieszki z EPDM nie powinny mieć styczności z substancjami zaolejonymi



Atest Państwowego Zakładu Higieny



Typ S-15F TB
Kompensator z ogranicznikami
dla przemieszczeń bocznych



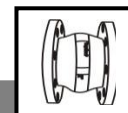
Typ S-15F
Standardowy kompensator dla
przemieszczeń osiowych, bocz-
nych i kątowych



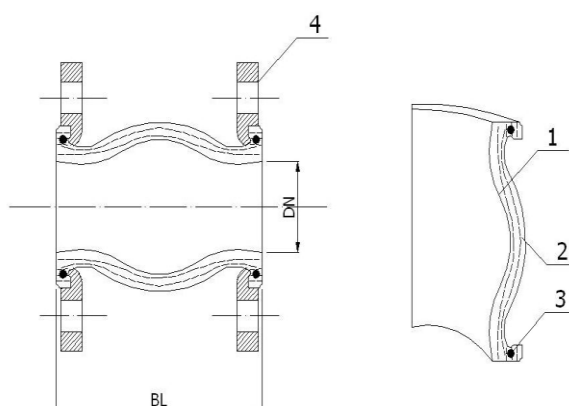
SOBTRADE Sp. z o.o. z siedzibą w Warszawie.
Oddział w Ostrówku
ul. XXX-lecia PRL 4g, 07-132 Ostrówek
tel. 25 675 55 66, fax. 25 675 55 36
www.sobtrade.pl, e-mail: sobtrade@sobtrade.pl

- wibroizolatory, materiały dźwiękoizolacyjne
- kompensatory gumowe i stalowe
- wstawki montażowe
- złącza rurowe
- zbiorniki
- korki pneumatyczne
- węże gumowe i stalowe
- elementy łączące rurociągu





Sobtrade S-15F Kompensatory gumowe DN32-DN300



1	Mieszek	EPDM (DN32-DN300) lub NBR (DN32-DN200)
2	Wzmocnienie	Włókno syntetyczne
3	Pierścienie wzmacniające	Stal węglowa
4	Kołnierze	Stal kadmowana, owiercenie PN 10 lub PN 16 wg DIN 2501 Inne wykonania materiałowe i owiercenia kołnierzy- na życzenie.

PRZEMIESZCZENIA I PARAMETRY ROBOCZE

DN mm	BL mm	Dopuszczalne przemieszczenia			
		Ściskanie * mm	Wydłużenie * mm	Boczne * mm	Kątowe * °
32	95	8	4	8	10
40	95	8	4	8	10
50	105	8	5	8	10
65	115	12	6	10	10
80	130	12	6	10	10
100	135	18	10	12	10
125	170	18	10	12	10
150	180	18	10	12	10
200	205	25	14	22	10
250	240	25	14	22	10
300	260	25	14	22	10

***) Wartości maksymalne nie mają zastosowania równocześnie.**

Instalacja kompensatorów zgodnie z wytycznymi w instrukcji montażu.

Inne wymiary- na zapytanie.

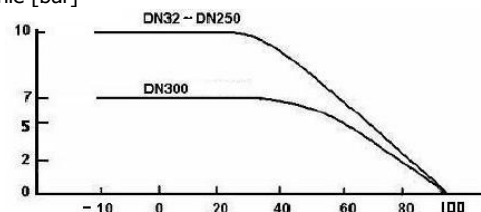
Maksymalna temperatura: 100°C (EPDM), 80°C (NBR)

Maksymalne ciśnienie:

dla średnic DN32-DN250 - 10 bar (przy temperaturze do 20°C)

dla średnicy DN300 - 7 bar (przy temperaturze 20°C)

Ciśnienie [bar]



Temperatura [°C]

Zastrzegamy sobie prawo do wprowadzania zmian w powyższej karcie katalogowej bez uprzedniego powiadomienia.

SOBTRADE Sp. z o.o. z siedzibą w Warszawie.

Oddział w Ostrówku

ul. XXX-lecia PRL 4g, 07-132 Ostrówek

tel. 25 675 55 66, fax. 25 675 55 36

www.sobtrade.pl, e-mail: sobtrade@sobtrade.pl

- wibroizolatory, materiały dźwiękoizolacyjne
- kompensatory gumowe i stalowe
- wstawki montażowe
- złącza rurowe
- zbiorniki
- korki pneumatyczne
- węże gumowe i stalowe
- elementy łączące rurociągu

