

Kompensator mieszkowy osiowy kołnierzowy

SOBTRADE SOKL PN10

Zadania:

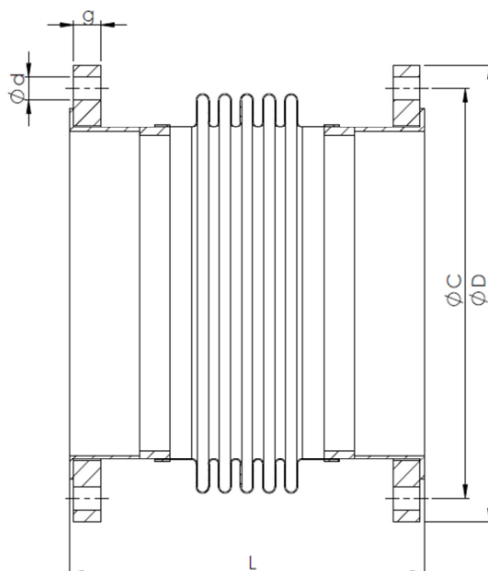
- Kompensacja osiowych wydłużeń rurociągu

Dane techniczne:

- Średnica nominalna: DN 32 – DN 600
- Kołnierze luźne
- Liczba pełnych cykli: 1000

Wykonanie materiałowe:

- Mieszek: stal kwasoodporna AISI 321 (1.4541)
- Kołnierze: stal czarna malowana, kotłowa lub nierdzewna AISI 304, 316 L, 321 itp.



Oznaczenie	DN	L*	kompensacja			Kołnierze wg EN 1092-1 PN10						
			Łączna	+	-	D	C	g	d	n	S	P
	mm	mm	mm	mm	mm	mm	mm	mm	mm	szt.	N/mm	cm ²
SOKL-0032-200-PN10	32	130	25	9	16	140	100	16	18	4	110	16
SOKL-0040-270-PN10	40	170	25	9	16	150	110	16	18	4	110	25
SOKL-0050-270-PN10	50	180	30	10	20	165	125	18	18	4	109	38
SOKL-0065-280-PN10	65	190	30	10	20	185	145	18	18	4	128	58
SOKL-0080-290-PN10	80	210	35	12	23	200	160	20	18	8	158	76
SOKL-0100-300-PN10	100	230	40	13	27	220	180	22	18	8	176	124
SOKL-0125-310-PN10	125	230	40	13	27	250	210	24	18	8	204	179
SOKL-0150-310-PN10	150	240	40	13	27	285	240	24	22	8	246	251
SOKL-0200-360-PN10	200	290	45	15	30	340	295	24	22	8	390	353
SOKL-0250-340-PN10	250	350	45	15	30	395	350	26	22	12	506	594
SOKL-0300-340-PN10	300	350	50	16	34	445	400	26	22	12	360	769
SOKL-0350-340-PN10	350	350	50	16	34	505	460	30	22	16	400	940
SOKL-0400-350-PN10	400	370	48	16	32	565	515	32	26	16	486	1232
SOKL-0450-390-PN10	450	410	90	32	58	615	565	36	26	20	145	1597
SOKL-0500-370-PN10	500	400	80	26	54	670	620	38	26	20	245	1971
SOKL-0600-450-PN10	600	470	90	35	55	780	725	42	30	20	222	2856

* - Dostępne również inne długości na życzenie.

S – Sztywność osiowa mieszka

P – Pole powierzchni czynnej

Maksymalna temp. pracy		
ciśnienie	DN 32-350	DN 400-600
6 bar	590°C	20°C
5 bar	610°C	100°C
3 bary	650°C	560°C

Zastrzegamy sobie prawo do zmiany specyfikacji technicznej bez uprzedniego powiadomienia.

© 2014 Sobtrade Sp. z o.o. Wszelkie prawa zastrzeżone.

SOBTRADE Sp. z o.o. z siedzibą w Warszawie.
 Oddział w Ostrówku
 ul. XXX-lecia PRL 4g, 07-132 Ostrówek
 tel. 25 675 55 66, fax. 25 675 55 36
www.sobtrade.pl, e-mail: sobtrade@sobtrade.pl

- wibroizolatory, materiały dźwiękoizolacyjne
- kompensatory gumowe i stalowe
- wstawki montażowe
- złącza rurowe
- zbiorniki
- korki pneumatyczne
- węże gumowe i stalowe
- elementy złączne rurociągu

