

# Kompensator mieszkowy osiowy kołnierzowy

## SOBTRADE SOKL PN16

### Zadania:

- Kompensacja osiowych wydłużeń rurociągu

### Parametry pracy:

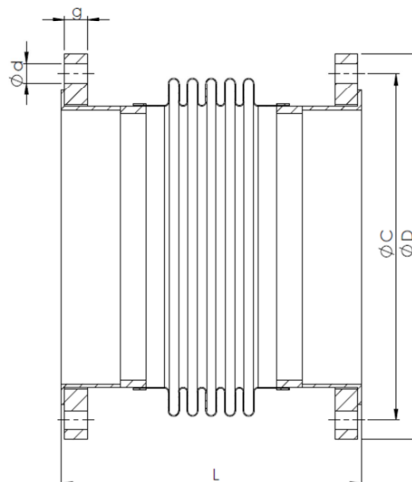
- Ciśnienie pracy: 16 bar
- Temperatura pracy: 150°C

### Dane techniczne:

- Średnica nominalna: DN 32 – DN 350
- Kołnierze luźne

### Wykonanie materiałowe:

- Mieszek: stal kwasoodporna AISI 321 (1.4541)
- Króćce: stal czarna malowana lub stal nierdzewna
- Kołnierze: stal czarna malowana, nierdzewna AISI 304, 316 L, 321 itp.



Oznaczenie	DN	L*	kompensacja			Kołnierze wg EN 1092-1 PN16						
			Łączna	+	-	D	C	g	d	n	S	P
	mm	mm	mm	mm	mm	mm	mm	mm	mm	szk.	N/mm	cm <sup>2</sup>
<b>SOKL-0032-200-PN16</b>	32	130	25	9	16	140	100	16	18	4	109	16
<b>SOKL-0040-270-PN16</b>	40	170	25	9	16	150	110	16	18	4	110	25
<b>SOKL-0050-270-PN16</b>	50	180	30	10	20	165	125	18	18	4	109	38
<b>SOKL-0065-280-PN16</b>	65	190	30	10	20	185	145	18	18	4	128	58
<b>SOKL-0080-290-PN16</b>	80	210	35	12	23	200	160	20	18	8	158	76
<b>SOKL-0100-300-PN16</b>	100	230	40	13	27	220	180	22	18	8	176	124
<b>SOKL-0125-310-PN16</b>	125	230	40	13	27	250	210	24	18	8	204	179
<b>SOKL-0150-310-PN16</b>	150	240	40	13	27	285	240	24	22	8	246	251
<b>SOKL-0200-360-PN16</b>	200	290	45	15	30	340	295	26	22	12	390	353
<b>SOKL-0250-340-PN16</b>	250	350	45	15	30	405	355	32	25	12	506	594
<b>SOKL-0300-340-PN16</b>	300	350	50	16	34	460	410	32	25	12	360	769
<b>SOKL-0350-340-PN16</b>	350	350	50	16	34	520	470	36	25	16	400	940

\* - Dostępne również inne długości na życzenie.

S – Sztywność osiowa mieszka

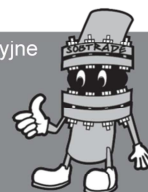
P – Pole powierzchni czynnej

Zastrzegamy sobie prawo do zmiany specyfikacji technicznej bez uprzedniego powiadomienia.

© 2014 Sobtrade Sp. z o.o. Wszelkie prawa zastrzeżone.

**SOBTRADE Sp. z o.o. z siedzibą w Warszawie.**  
 Oddział w Ostrówku  
 ul. XXX-lecia PRL 4g, 07-132 Ostrówek  
 tel. 25 675 55 66, fax. 25 675 55 36  
 www.sobtrade.pl, e-mail: sobtrade@sobtrade.pl

- wibroizolatory, materiały dźwiękoizolacyjne  
 - kompensatory gumowe i stalowe  
 - wstawki montażowe  
 - złącza rurowe  
 - zbiorniki  
 - korki pneumatyczne  
 - węże gumowe i stalowe  
 - elementy złączne rurociągu



KRS 0000087063, NIP 1181620680, Kapitał zakładowy 50 000 PLN, Nr konta PLN Bank Millennium SA 59 1160 2202 0000 0001 5304 4014